

MONITOR 阻旋料位开关

特征

- 经济, 应用范围广
- 操作简便
- 坚固的铝制外壳
- 通过UL, CSA, ATEX/IECex 认证
- 旋转控制开/关—无螺栓
- 马达自动关闭设计及双倍密封的轴承延长使用寿命
- 低维护费用
- 二线制
- 防爆
- 标准型耐高温至 300° F (149°C)
- 高温型耐高温至 750° F (399°C)

操作原理

一个小功率的电动马达带动桨叶在不接触被测材料时自由转动, 当受到被测材料的阻挡而停止运转时, 马达将被迫旋至外壳内。其上加载弹力并启动两个开关, 一个负责切断马达电源, 另一个控制电气联系及负责警报职能。当被测材料高度下降时, 加载的弹簧伸展、马达返回它的原始位置并恢复运转。

KA/KAX系列阻旋物位开关可以通过它的自身判断能力来区别料位高低及设备故障, 单独的输出由被测物体的情况或设备的故障情况所决定, 由例如马达, 微动开关, 弹簧等等的微处理器的组合来执行。

典型应用

Monitor 阻旋开关可用于固体颗粒和粉尘的测量, 运转中的桨叶, 开关最适合于水平的探测尘土微粒及其他直径小于10mm自由流动的微粒。它安装在箱柜, 地窖, 竖井, 可以应用于控制填充物水平面以及控制倒空, 又能保护以防超量装填。KAX 具有KA型号的所有功能, 并且可防爆。Monitor 阻旋开关主要应用于:

饲料 二氧化硅 石块 球状颗粒 木屑
钙粉 橡胶 金属 麦芽 石灰石 谷粒
铸造用砂 锯屑 煤粉 树脂 生牛皮
花生 粘土



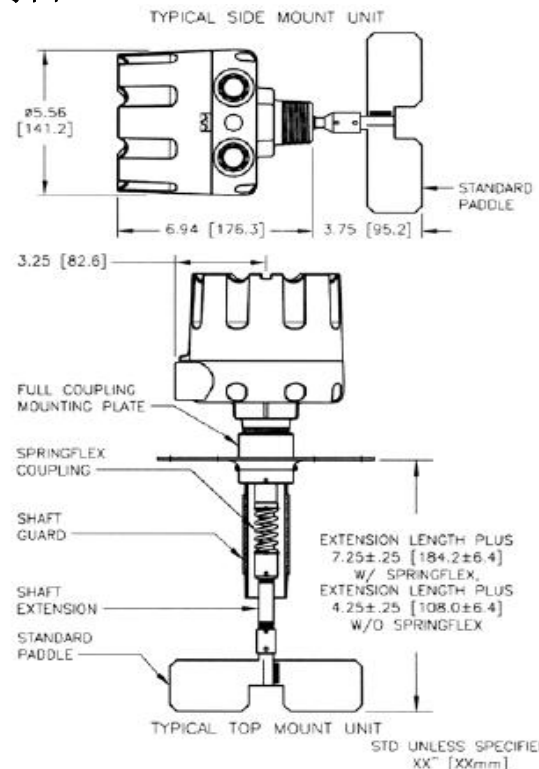
认证

Monitor阻旋式料位开关通过了UL, CSA和ATEX/IECex 认证。多种类型用于防尘防爆场合, 并且所有的产品都带有CE 认证

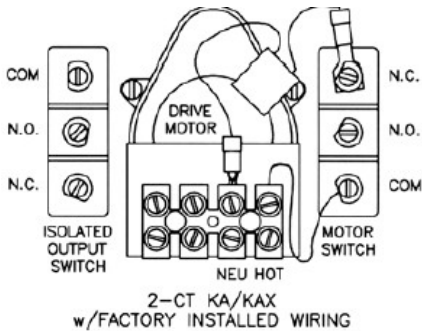
高温型

高温型具有标准型的所有功能, 可应用温度最高达 750. F (399°C)。高温型配有安装盘, 带有空气清洗连接的延长管、延长轴、连接件和套管。高温型有碳钢和不锈钢两种材质类型。

尺寸图



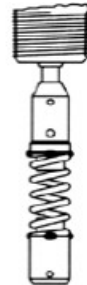
线路图



柔性连接件

柔性连接件可以吸收由于大量物料涌入而引起的负荷从而延长桨叶的使用寿命。柔性连接件适用于测量较重介质和顶部安装, 并且有一个延长杆。

柔性连接件的定购号 P/N 1-3335



技术参数

电源: 115 VAC, 50/60 Hz;
230 VAC, 50/60 Hz;
24 VAC, 48 VAC 50/60 Hz;
12 VDC, 24 VDC
功率消耗: 最高 4W
操作温度: 外部温度 -57° F (-49°C) 至 +200° F (+93°C)
内部料仓温度可至 +300° F (+149°C)
高温型: 料仓内部温度可至 +750° F (+399°C)
导管连接: 二个 3/4" NPT; M20 电缆防护套 (KA型仅有 1-1/2" BSPT 安装接口)
输出接点: 1 组线路配置-1个 SPDT 15A @ 250 VAC
2 组电路配置-2个 SPDT 15A @ 250 VAC
3 组电路配置- 1 SPDT 15A @ 250 VAC
1 DPDT 10A @ 250 VAC
压力: 最大压力I (2 bar)
灵敏度: 最小测量介质密度 5 lb./ft³
(80 kg/m³) (使用大三片式桨片)
外壳: 冲模铸铝

防护等级 NEMA 4, IP66
外壳涂层: 粉状
接口: 1-1/4" NPT 或 R 1-1/2 (BSPT 1-1/2")
重量: 约(3.9 kg)

附件材料:

柔性连接件: 300不锈钢
安装盘: 304不锈钢
桨叶 (除 Ex-Flex): 304不锈钢
Ex-Flex Belt: 304不锈钢连接件, 橡胶/纤维带
柔性延长电缆: 304不锈钢
延长杆/防护套: 镀锌或304不锈钢
认证: KA: UL 和 CSA: 普通位置
KAX: UL 和 CSA: Class I,
Div. 1 & 2, Groups C, D; Class II, Div. 1 & 2, Groups E, F, G
ATEX II 1/2 D T 100°C
IECex DIP B20 TA 100°C

订货选型

型号	1	-	8	<input type="checkbox"/>	<input type="checkbox"/>	<input type="checkbox"/>	-	<input type="checkbox"/>	<input type="checkbox"/>	选型说明
型号类型				3						KA 普通型
				4						KAX 防爆型
电机电压				0						115VAC
				1						240VAC
				3						12/24VDC
				8						24VAC
				9						48VAC
开关输出类型及过程连接规格				0						1路 (1SPDT) /1-1/4"NPT
				1						2路 (2SPDT) /1-1/4"NPT
				2						3路 (1SPDT、1DPDT) /1-1/4"NPT
				5						1路 (1SPDT) /1-1/2"BSPT ²
认证证书				6						2路 (2SPDT) /1-1/2"BSPT ²
				7						3路 (1SPDT、1DPDT) /1-1/2"BSPT ²
不同材质的温度类型								1		UL/CSA/CE
								2		ATEX/IECex ¹
									1	高温、CS ²
									2	高温、SS ²