

MONITOR GX膜片式料位开关

特性

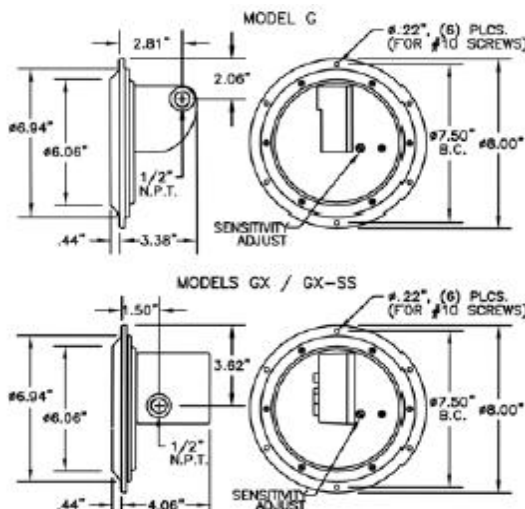
- 经济、可靠、耐用、单点检测和控制
- 低截面安装
- 多材质选择
- 过压保护
- 灵敏的开关选择
- UL, CSA 认证

产品介绍

Monitor膜片式料位开关由经济可靠、耐用的单点控制开关构成,用在干粉料位的单点控制上。该系统可用来防止料位的溢出,或者用来保持设定的料位,显示斜道或传输中的堵塞信息等。Monitor

膜片式料位开关无论是安装、维修、设备更换或灵敏度调整都可在容器外进行。在实际应用中,不推荐使用在物料是极轻、粘性或者颗粒很大的环境中。

尺寸



适用范围

谷物 木屑 化学品 粉末 水泥 饲料 树脂 橡胶 塑料等

超声波液位计 雷达料位计 重锤料位计 压力开关 温度开关 流量开关 超声波流量计

电话: 010-84917838 传真: 010-84918033 邮编: 100107

地址: 北京市朝阳区北苑路甲13号院北辰新纪元大厦 2-1702

技术参数

供电: 无需供电

输出: SPDT, 15A@480VAC

灵敏度: GX-SS: 最小物料密度20lb/ft³

标准开关: 最小物料密度15lb/ft³

高灵敏开关: 最小物料密度10lb/ft³

外壳: 铸铝

防护等级: NEMA 4, IP65

安装连接: 带7.5" 螺纹的法兰

压力等级: 大气压

接线: 1/2" NPT

压膜材质: 氯丁橡胶; 特氟纶; 321ss (仅GX-SS)

操作温度: G/GX氯丁橡胶: -40°C到180°C

G/GX特氟纶: -40°C到250°C

GX-SS: -40°C到250°C

重量: G:2.75lb; GX, GX-SS:3.25lb

认证: G:CSA 一般场所

GX, GX-SS: UL&CSA Class II

Div 1, 2 Groups F, G; CE认证

最小容器尺寸: 12" (小容器需要进行调整和延长衬垫)

订货代码

| | | |
|--------|--------|---------------|
| G型 | 7-8100 | 氯丁橡胶膜片; 标准开关 |
| | 7-8101 | 氯丁橡胶膜片; 高灵敏开关 |
| | 7-8104 | 特氟纶膜片; 标准开关 |
| | 7-8105 | 特氟纶膜片; 高灵敏开关 |
| GX型 | 7-8150 | 氯丁橡胶膜片; 标准开关 |
| | 7-8153 | 氯丁橡胶膜片; 高灵敏开关 |
| | 7-8152 | 特氟纶膜片; 标准开关 |
| | 7-8151 | 特氟纶膜片; 高灵敏开关 |
| GX-SS型 | 7-8156 | 不锈钢膜片; 标准开关 |
| 表盖 | 7-2009 | Hycar膜片表盖 |

操作原理

Monitor 膜片式料位开关通过检测由仓内的物料作用在传感器上所产生的压力来控制料位。该系统可以安装在储仓的外壁。物料接触膜片产生压力,并通过监视器内部的电子线路部分将此压力的变化转换成电子信号。输出可以连接到声光报警器、P L C 等设备上。当物料下降离开传感器时,对膜片压力消失,开关恢复原状。