

FLEXIM便携式超声波流量计

FLUXUS® ADM 6725便携式超声波流量计, 配夹装式探头和充电电池, 是一款理想的服务工具。

探头直接安装在管道外壁上, 不受介质影响, 安装简便快速, 无需切断工艺管道, 无需工艺停车, 并且无压损, 非常适合于测量腐蚀性介质和超纯介质。

探头随仪表成对提供, 实流标定后出厂。所有标定数据、零偏及探头参数全部储存在探头内的永久内存里, 与主机连接后, 探头将数据发送给主机, 主机会自动识别并优化工作。

仪表匹配所连接的探头后, 用户只需输入管道和介质参数即可。同时, 仪表内置的数据库提供了大多数常用管材和介质的选项, 测量时, 用户还可根据状态显示了解应用情况。

全密封探头及一体式电缆确保长期可靠的工作。探头及电缆铠装层均为不锈钢材质, 适用于苛刻的工业环境。

采用独特的双uP技术, 高速采样和自适应信号处理技术, 即使在苛刻的测量工况下, FLUXUS ADM 6725 也能可靠而稳定的工作。



FLUXUS® ADM 6725



自动探头识别



特点:

- 便携式, 双通道
- 自动探头识别
- 易安装, 无需破管无需中断流体
- 操作简便, 界面友好
- 两付探头可涵盖大多数管径
- 出厂前经过湿式标定
- 功能灵活丰富: 能量测量/数据记录/输入/压力数据记录等

技术参数:

测量

测量原理:

流速: 0.01~25 m/s

分辨率: 0.025 cm/s

重复性: 0.15%读数, 视应用而定

精度 (流场充分发展且 径向对称)

- 体积流量: $\pm 1\%$ 读数, 视应用而定
 $\pm 0.5\%$ 读数, 经过标定

- 流速: $\pm 0.5\%$ 读数, 视应用而定

可测介质: 所有导声流体, 且气泡或固体颗粒的体积含量 $<10\%$

主机

外壳

- 重量: $\sim 3.9\text{kg}$
- 防护等级: IP54 (根据EN60529)
- 材质: 铝合金, 粉末涂层
- 尺寸: (270 x 100 x 180)mm (WxHx D)(不含把手)

通道: 2

危险区: Zone 2

电源: 充电电池(6V/4Ah); 外接电源(100 ~ 240)VAC

电池工作时间: $>10\text{h}$

显示: 2 x 16 字符, 点阵, 带背光

工作温度: $-10 \sim 60^\circ\text{C}$

功耗: $< 15\text{W}$

- 信号平均: (0 ~ 100) s, 可调
- 测量速率: (100-1000)Hz (1通道)
- 响应时间: 1s(1通道), 70ms可选

测量功能

测量量: 体积/ 质量流量, 流速, 能量流量(需温度输入)

累积量: 体积, 质量, 能量 (可选)



计算功能: 平均值, 差值, 总和

工作语言: 捷克语, 丹麦语, 德语, 英语, 法语, 荷兰语, 挪威语, 波兰语, 西班牙语

数据记录

可记录的参数: 所有测量量及累积量

容量: >100000条测量量

通讯

接口: RS232, RS485(可选)

可通讯的参数: 实测值, 记录值, 参数记录

软件: FluxData(可选)

功能: 下载测量值/记录, 图形显示, 格式转换

操作系统: 所有WindowsTM版本

过程输出(可选)

- 输出与主设备电隔离
- 输出组数视输出类型而定. 更多信息请洽FLEXIM

电流

- 范围: (0/4-20) mA
- 精度: 0.1%读数 \pm 15 μ A
- 有源输出: $R_{ext} < 500 \Omega$
- 无源输出: $U_{ext} < 24V$, $R_{ext} < 1$ 千欧

电压

- 范围: (0~1) V或(0~10) V
- 精度: 0~1V: 0.1%读数 \pm 1mV
- 0~10V: 0.1%读数 \pm 10mV

- 仪表阻抗: $R_i = 500 \Omega$

频率

- 范围: 0~1kHz或0~10kHz
- 集电极开路: 24 V/4mA

开关量

- 集电极开路: 24 V/4mA
- 干簧继电器: 48 V/0.1A
- 状态输出: 上下限, 符号改变或出错
- 脉冲输出: 值: (0.01~1000)units
宽度: (80~1000)ms

过程输入(可选)

- 输入与主设备电隔离, 最多4组输入.

温度

- 类型: Pt100, 四线制
- 范围: -50 $^{\circ}$ C~400 $^{\circ}$ C
- 分辨率: 0.1 K
- 精度: \pm (0.02K + 0.1%读数)



电流

- 范围: 有源: (0~20)mA
无源: (-20~20)mA
- 精度: 0.1%读数± 10 A
- 有源输入: $R_i = 50$ 欧
- 无源输入: $U_{ext} < 24V$, $R_{ext} < 1k$ 欧

电压

- 范围: (0~1) V或(0~10) V
- 精度: 0~1V: 0.1%读数± 1mV
0~10V: 0.1%读数± 10mV
- 仪表阻抗: $R_i = 1M$ 欧

夹装式探头

适用口径: DN6-DN6500

适用温度: -30 to 400°C (适用防爆区)

详见下图. 更多资料, 请参阅相关手册.

测厚探头 (可选)

测量范围: (1.0 - 200) mm

分辨率: 0.01 mm

线性度: 0.1 mm

工作温度:

- 标准型: -20°C to +60°C
- 高温型: 0°C to +200°C
短时间可达+540°C

探头说明:

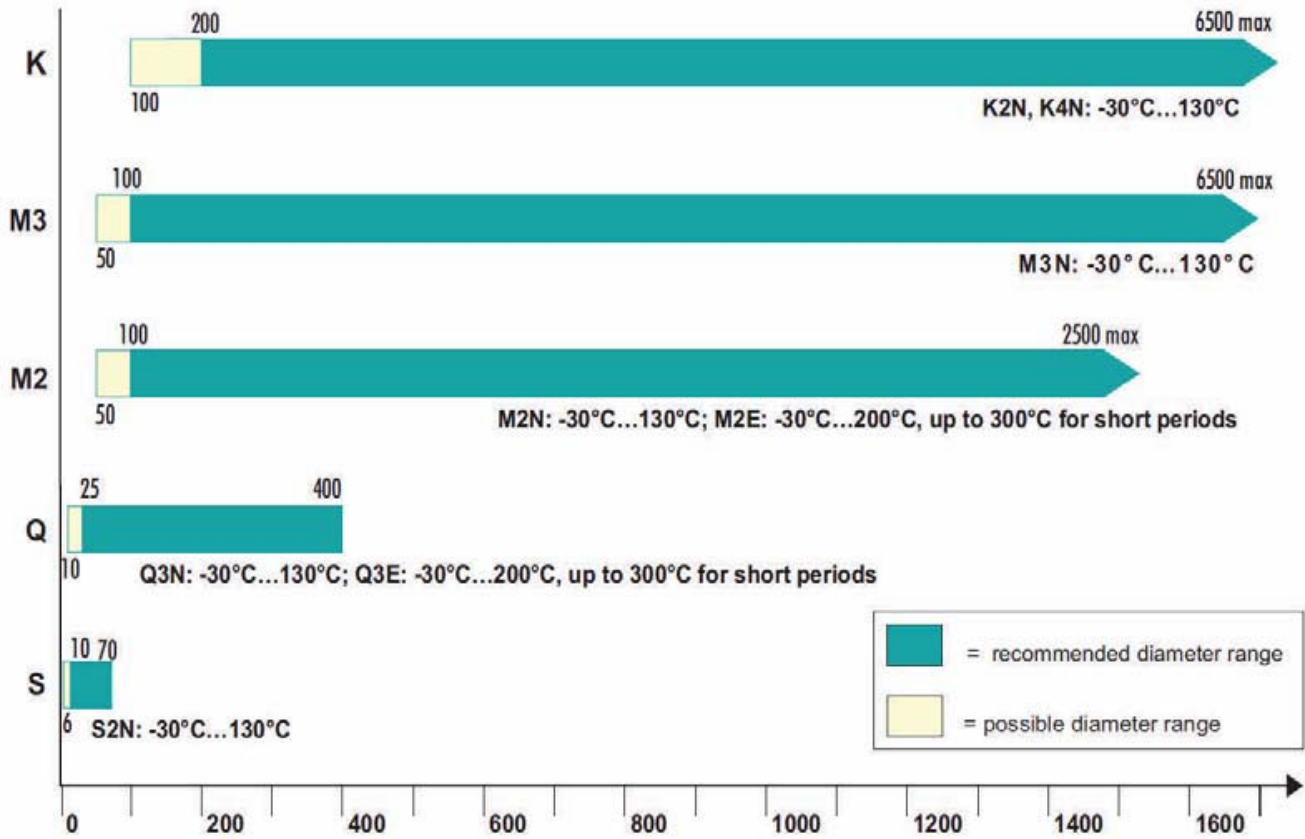
推荐口径范围: 是指在正常工况(即无气泡或固体颗粒, 信号衰减主要来自介质)时, 探头适用的口径范围

可测口径范围: 是指在理想工况下, 探头适用的口径范围

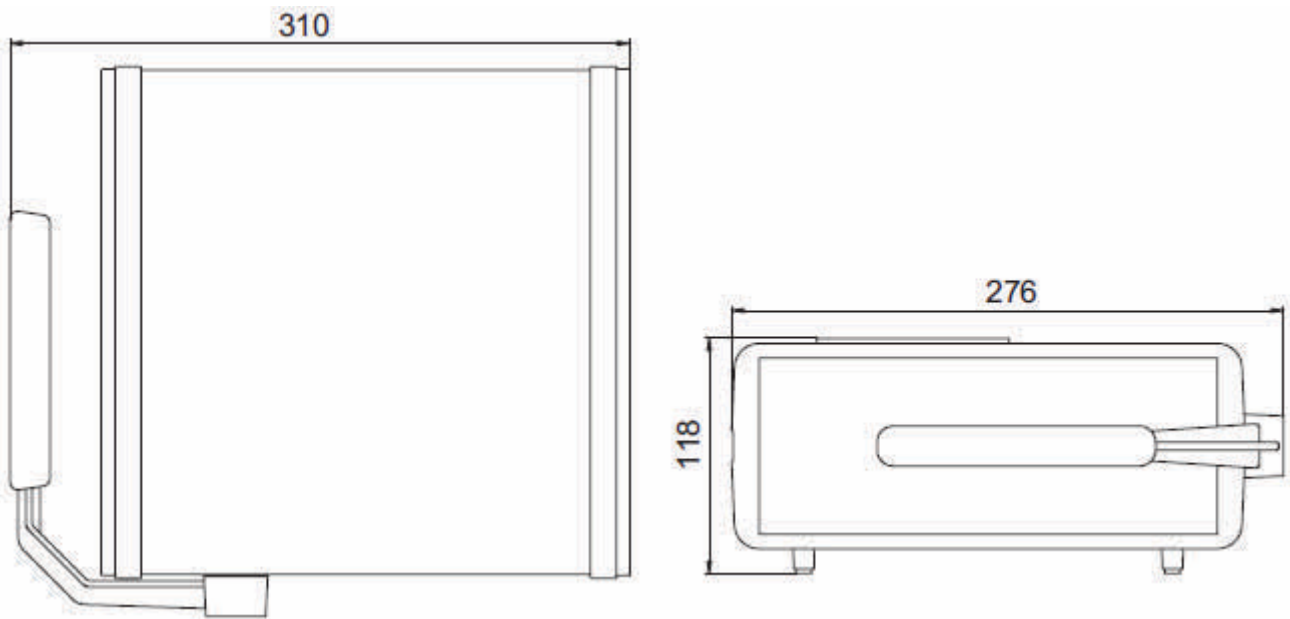
指定温度范围: 是指可能的工艺温度范围, 在该范围内, 探头可以工作; 与可能的环境温度范围相同

注: 通过选配WaveInjector®, 几乎所有的探头温度范围均可扩展到400°C. 更多资料, 请参阅WaveInjector® 手册.

探头类型

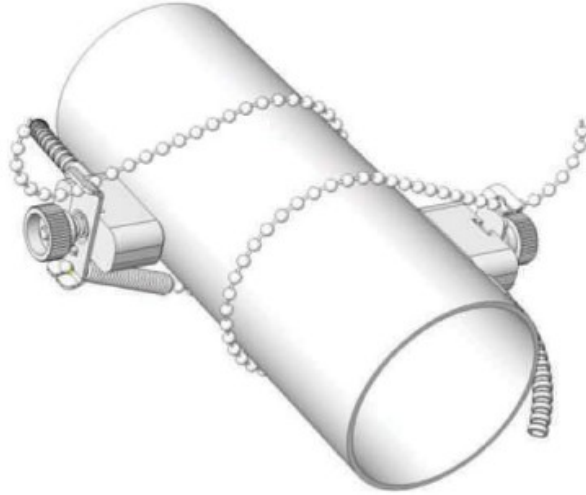


主机尺寸 (mm)

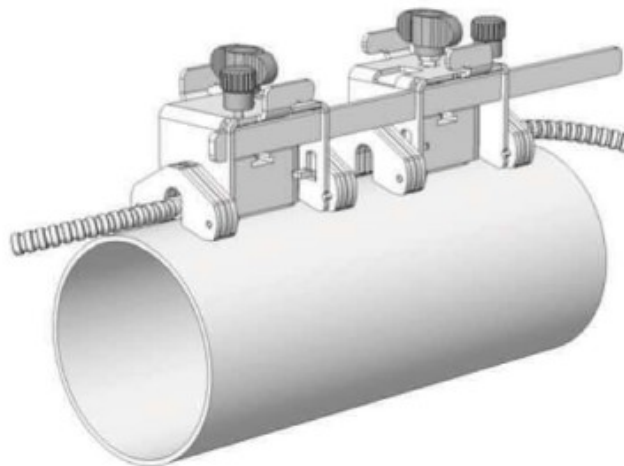


探头固定方式

—链条



—磁性夹具&滑尺



—链条&滑尺

