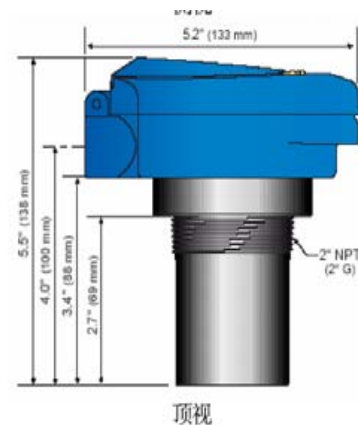


EchoSpan LU8X 超声波液位计

技术参数

外形尺

量程:	LU80 (10cm-3m)
	LU81: (20cm—5.5m)
	LU83: (20cm—8m)
	LU84: (30cm—10m)
精度:	±0.2%
分辨率:	LU80/LU81/LU83: 1mm LU84:2mm
声束宽度:	7.6cm
死区:	LU80:10cm
	LU81/LU83:20cm. LU84:30cm
显示单位:	cm /Inch
供电电压:	12—28vdc
环绕阻抗:	600ohms@24vdc
信号输出:	4~20 mA,可以反向
标定:	按钮标定或者实际标定
失效诊断:	4 mA,20 mA,21 mA,22mA, 或者保持当时数据
过程温度:	-20°C to 60°C
电子芯片温度:	-40°C to 71°C
压力:	2bar@25°C,高于25°C, 每升高1°C 压力就降低0.113bar
防护等级:	NEMA 4X (IP65)
外壳接口:	防水膜
外壳材料:	PC/ABS FR
探头材料:	PVDF Kynar
过程连接:	LU80 1"NPT(G) LU81/LU83/LU84 2"NPT(2"G)螺纹
电气接口:	二个1/2"NPT
CE认证:	EN61326EMC



描述

美国FLOWLINE公司2005年新推出的超声波液位计，表头带LCD显示，显示空间高度和实际液位高，二线制，提供了最大量程到10米的非接触测量方式，针对腐蚀性，有结层或者是废水都是一种理想的测量工具。介质包括盐酸，硫酸，氢氧化物，废水，树脂，蜡，泥浆，碱液和漂白剂等工业用剂。

特点

- 带数字化LCD显示，即可以显示实际液位高度，也可以显示空间高度
- 狭窄的声束宽，可以在有限的测量空间中准确反映液位高度
- 高精度到达0.2%，更准确的实时反应液位高度
- 适合测量各种酸碱，污水等各种腐蚀性介质，是化工，电力，冶金行业测量液位的最佳选择



EchoSpan订货选型

传感器量程/螺纹尺寸		LU □ - 5 1 □ 1-A
80	3m/1"	<p>注意事项: 1) 安装垫圈: 这个G螺纹液位计同1"或者2"氟化橡胶的安装垫圈相配</p> <p>2) 开口容器安装使用可以订购支架 LM50-1001</p>
81	5.5m/2"	
83	8m/2"	
84	10m/2"	
安装螺纹		
0	NPT (US)	
6	G(公制)	